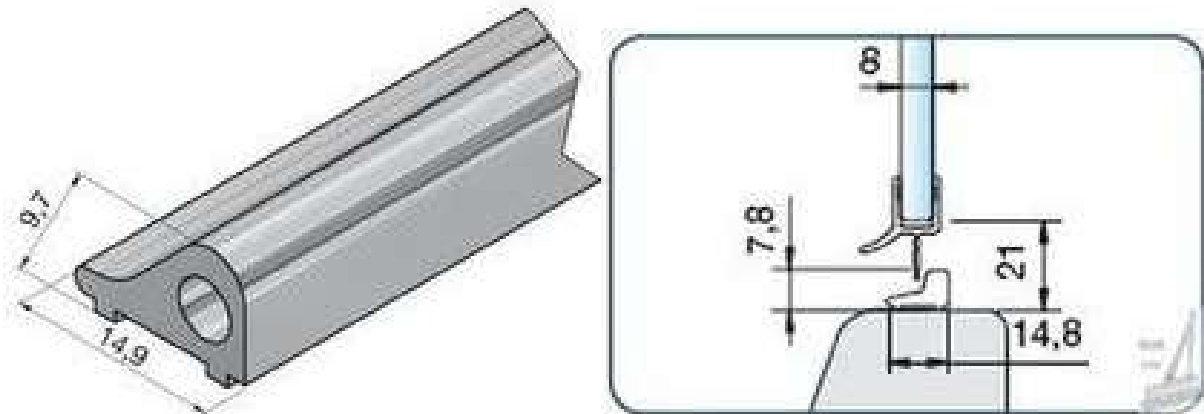


## 8535 Fém vízzáró küszöb ívelt oldal éllel



### Termék Leírása:

A 8535 fém vízzáró küszöb bármilyen zuhanykabinhoz használható. 8535 Fém küszöb beépítése: A fém küszöb alján lévő bemélyedésbe vékonyan színtelen, SZANITER szilikont nyomunk, majd a küszöböt a padozathoz szorítjuk. A SZANITER szilikont kimondottan zuhanykabinokhoz tervezték, gombaölő vegyületet tartalmaz ezáltal biztonságosan használható. Fontos tudnivalók ! Mivel az egyedi zuhanykabinok 8 mm vastag edzett üvegből készülnek, utólag nincs lehetőség a legyártott üvegeken változtatni. Ezért nagyon fontos a zuhanykabinhoz megfelelő vízzáró küszöb kiválasztása, mert a küszöb + műanyag vízzáró profil magasságának egyeznie kell az ajtó alja és a padozat közötti hézaggal ! A ragasztó szilikon teljes kötése minimum 24 óra, addig lehetőleg ne használja a zuhanykabint !

### Termék jellemzők:

*Fém vízzáró küszöb ívelt oldal éllel*

*Üveg elhagyás: 21 mm ( padlózat és az ajtó alja között )*

### Felületválaszték:

Fényes króm (Alap kivitel), RAL 9016 színre festve

### Méretek:

Méretetek: Szélesség: 14,9 mm, Magasság: 9,7 mm, Hosszúság: 1860 mm

### Csomagolási egység:

darab