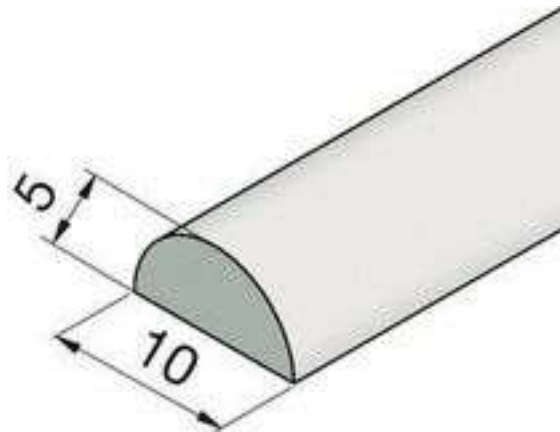


8538 KU5 Akril vízzáró küszöb 5 mm magas



Termék Leírása:

Akril küszöb beépítése: Az akril profil alját vékonyan bekenjük színtelen szilikonnal, majd a padozathoz szorítjuk. A ragasztás után pár percig a küszöb mozgatható, így pontosan beállítható. A küszöb leragasztása és pontos beállítása után legalább 24 óra hosszat ne mozgassa a küszöböt ! Fontos tudnivalók ! Fokozottan figyeljen a zuhanykabinhoz megfelelő akril küszöb kiválasztására, mert az oda nem illő termékkel az ajtó nem fog megfelelően működni, vagy a víz ki fog folyni az ajtó alatt. Például: a 8539 akril küszöb + PS26/10 műanyag alsó vízvető profil használatával a zuhanyajtó és a padozat között 21 mm hézagnak kell lennie. Amennyiben ennél kisebb vagy nagyobb a hézag, használjon más méretű akril küszöböt vagy műanyag alsó vízvető profilt !

Termék jellemzők:

Akril félköríves vízzáró küszöb

Felületválaszték:

Akril (átlátszó)

Méretek:

Szélesség: 10 mm, Magasság: 5 mm, Hosszúság: 2000 mm, R = 5 mm, Üveg elhagyás: 16 mm

Csomagolási egység:

darab