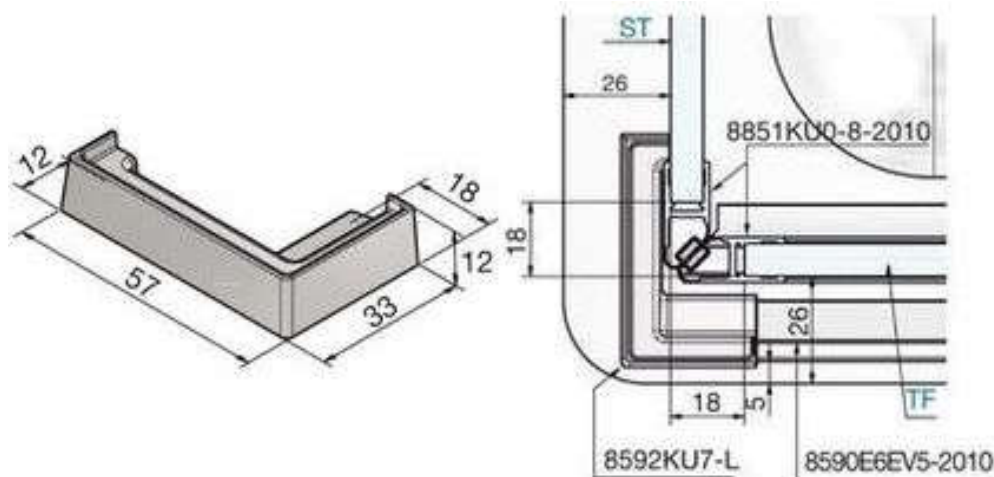


## 8592 L Balos végzáró elem a 8590 vízzáró küszöbhez



### Termék Leírása:

A 8590 vízzáró küszöb + 8592 R végzáró elem szett olyan zuhanykabinokhoz használható, ahol a fix üveg és az ajtó derékszöget zár be. 8592 L balos küszöb végzáró elem beépítése: A végzáró elemet a 8590 vízzáró küszöb bal oldali végére húzzuk, így vízmentesen lezárjuk a méretre vágott küszöböt. A fém küszöb és a végzáró elem alján lévő bemélyedésbe vékonyan színtelen, SZANITER szilikont kell benyomni, majd a küszöböt a padozathoz szorítani. A SZANITER szilikont kimondottan zuhanykabinokhoz tervezték, gombaölő vegyületet tartalmaz ezáltal biztonságosan használható. Fontos tudnivalók ! Fontos a zuhanykabinhoz megfelelő vízzáró küszöb kiválasztása, mert a küszöb + műanyag vízzáró profil magasságának egyeznie kell az ajtó alja és a padozat közötti hézaggal ! A ragasztó szilikon teljes kötése minimum 24 óra, addig lehetőleg ne használja a zuhanykabin!

### Termék jellemzők:

Balos vízzáró elem, 180°-os műanyag profilhoz

### Felületválaszték:

Fényes króm (Alapkivitel), 9016 színre festve

### Méretek:

Szélesség: 12/33 mm, Magasság: 12 mm, Hosszúság: 18/51 mm

### Csomagolási egység:

darab