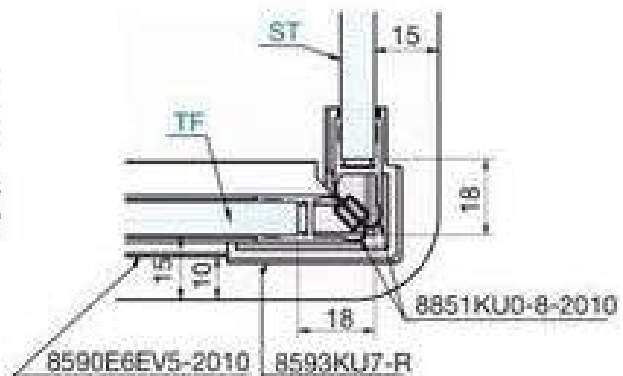
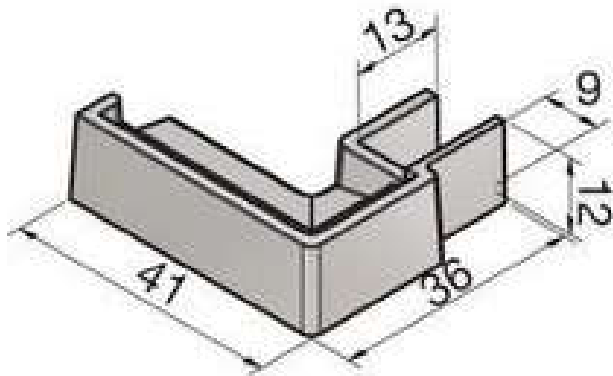


8593 R Jobbos végzáró elem a 8590 vízzáró profilhoz



Termék Leírása:

A 8590 vízzáró küszöb + 8593 R végzáró elem olyan zuhanykabinokhoz használható, ahol a fix üveg és az ajtó derékszöget zár be. 8593 R jobbos küszöb végzáró elem beépítése: A végzáró elemet a 8590 vízzáró küszöb jobb oldali végére húzzuk, így vízmentesen lezárjuk a méretre vágott küszöböt. A fém küszöb és a végzáró elem alján lévő bemélyedésbe vékonyan színtelen, SZANITER szilikont kell benyomni, majd a küszöböt a padozathoz szorítani. A SZANITER szilikont kimondottan zuhanykabinokhoz tervezték, gombaölő vegyületet tartalmaz ezáltal biztonságosan használható. Fontos tudnivalók ! Fontos a zuhanykabinhoz megfelelő vízzáró küszöb kiválasztása, mert a küszöb + műanyag vízzáró profil magasságának egyeznie kell az ajtó alja és a padozat közötti hézaggal ! A ragasztó szilikon teljes kötése minimum 24 óra, addig lehetőleg ne használja a zuhanykabin ! Fontos tudnivalók ! Fontos a zuhanykabinhoz megfelelő vízzáró küszöb kiválasztása, mert a küszöb + műanyag vízzáró profil magasságának egyeznie kell az ajtó alja és a padozat közötti hézaggal ! A ragasztó szilikon teljes kötése minimum 24 óra, addig lehetőleg ne használja a zuhanykabin !

Termék jellemzők:

Jobbos végzáró elem, 90°-os műanyag profilhoz

Felületválaszték:

Fényes króm (Alap kivétel), 9016 színre festve

Méretek:

Szélesség: 13/23 mm, Magasság: 12 mm, Hosszúság: 41 mm

Csomagolási egység:

darab