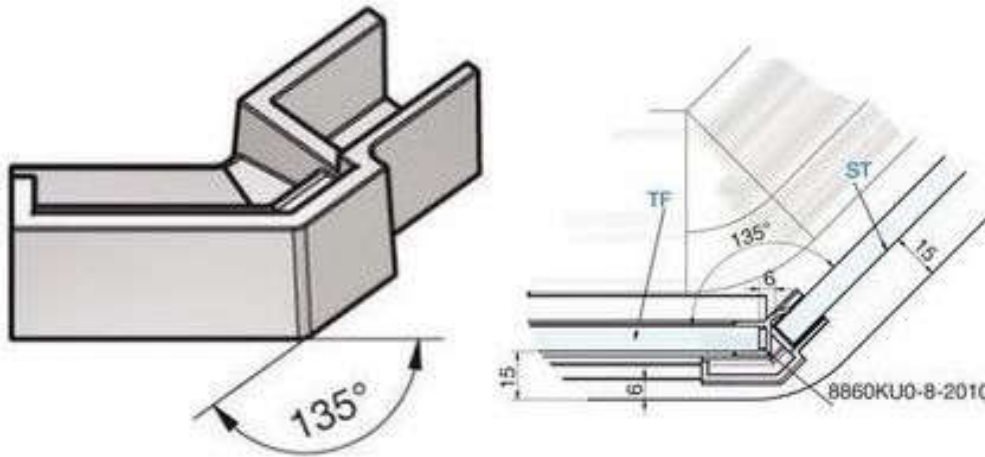


8596 R 135°-os jobbos végzáró elem a 8590 vízzáró küszöbhez



Termék Leírása:

A 8590 vízzáró küszöb + 8596 R végzáró elem szett olyan zuhanykabinokhoz használható, ahol a fix üveg és az ajtó 135°-os szögben van. 8596 R jobbos küszöb végzáró elem beépítése: A végzáró elemet a 8590 vízzáró küszöb jobb oldali végére húzzuk, így vízmentesen lezárjuk a méretre vágott küszöböt. A fém küszöb és a végzáró elem alján lévő bemélyedésbe vékonyan színtelen, SZANITER szilikont kell benyomni, majd a küszöböt a padozathoz szorítani. A SZANITER szilikont kimondottan zuhanykabinokhoz tervezték, gombaölő vegyületet tartalmaz ezáltal biztonságosan használható. Fontos tudnivalók ! Fontos a zuhanykabinhoz megfelelő vízzáró küszöb kiválasztása, mert a küszöb + műanyag vízzáró profil magasságának egyeznie kell az ajtó alja és a padozat közötti hézaggal ! A ragasztó szilikon teljes kötése minimum 24 óra, addig lehetőleg ne használja a zuhanykabin!

Termék jellemzők:

Jobbos végzáró elem, 135°-os műanyag profilhoz

Felületválaszték:

Fényes króm (Alap kivétel), 9016 színre festve

Méretek:

Szélesség: 13/18 mm, Magasság: 12 mm, Hosszúság: 25+15+13 mm

Csomagolási egység:

darab