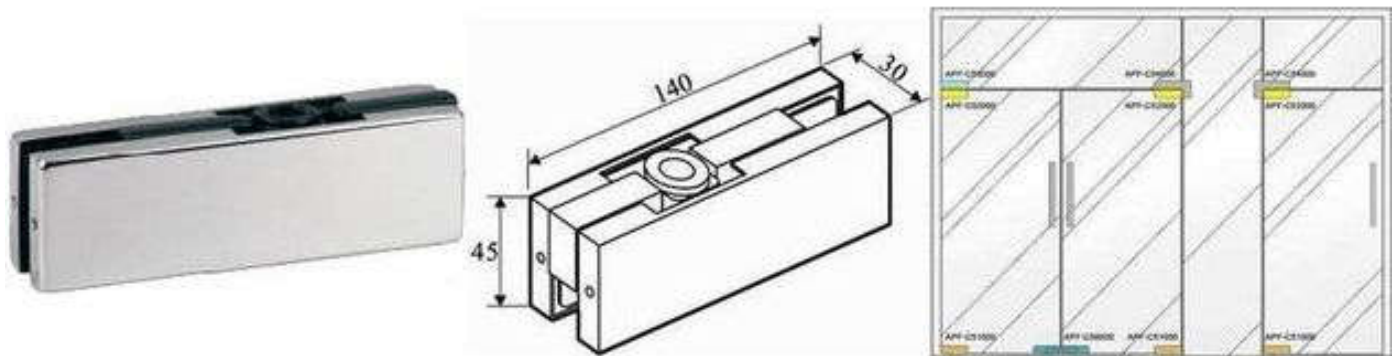


APF-C52000 Felső forgáspánt (CASMA kompatibilis)



Termék Leírása:

Az APF-C52000 egy felső forgópánt, ezen forog az edzett üvegajtó. Az APF-C52000 felső forgáspont mérete, kivitele és üveg kivágása megegyezik a CASMA 52000 felső forgásponttal. Fontos tudnivalók ! Az APF-C52000 felső forgáspont kizárólag CASMA/CASMA kompatibilis felső forgástengellyel használható ! Fontos az egymáshoz passzoló szerelvények kiválasztása, mert az oda nem illő termékek nem fognak rendeltetészerűen működni, és idő előtt meghibásodhatnak. Régi szerelvény cseréjénél sokszor gondot okoz a cserélendő szerelvény típusának pontos meghatározása. Erre nagyon kell figyelni, mert pl. az APF-C51000 alsó forgáspont kizárólag Casma üveg kivágással használható ! Ajánlott üveg vastagság 8 -12 mm.

Termék jellemzők:

*Felső forgáspont felső forgástengelyhez
(CASMA 52000 felső forgáspontnak megfelelő)*

Felületválaszték:

Szálra húzott rozsdamentes (Alap kivitel), Polírozott rozsdamentes, Festett RAL színskála szerint

Méretek:

Szerelvény Szélesség: 140 mm, Magasság: 45 mm

Csomagolási egység:

darab