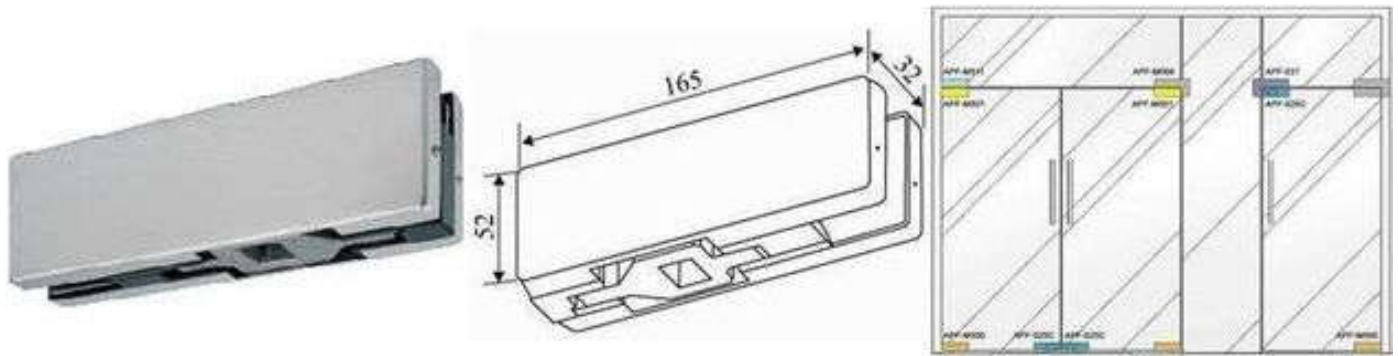


## APF-M500 Alsó forgáspont ( MAB kompatibilis )



### Termék Leírása:

Az APF-M500 alsó forgáspont mérete, kivitele és üveg kivágása megegyezik a MAB M500 alsó forgásponttal. Fontos tudnivalók ! Az APF-M500 alsó forgáspont kizárólag MAB/MAB kompatibilis padlócsukókkal vagy MAB/MAB kompatibilis alsó forgástengellyel használható ! Régi szerelvény cseréjénél sokszor gondot okoz a cserélendő szerelvény típusának pontos meghatározása. Erre nagyon kell figyelni, mert pl. az APF-M500 alsó forgáspont kizárólag MAB üveg kivágással használható ! Ajánlott üveg vastagság 10-12 mm.

### Termék jellemzők:

*Alsó forgáspont padlócsukóhoz vagy alsó forgástengelyhez  
( MAB V-500 alsó forgáspontnak megfelelő )*

### Felületválaszték:

Szálla húzott rozsdamentes (Alap kivitel), Polírozott rozsdamentes, Festett RAL színskála szerint

### Méretek:

Szélesség: 164 mm, Magasság: 52 mm

### Csomagolási egység:

darab