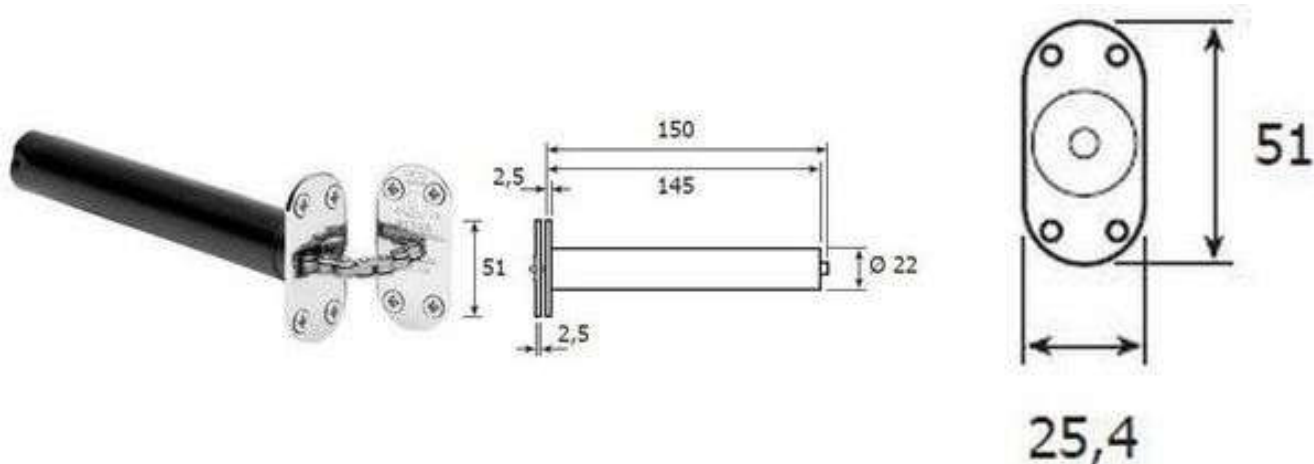


Perko R1 rejtett ajtócsukó szerkezetek, íves zártakaróval



Termék Leírása:

Az angol Samuel Health vállalat Perko márkanevű, rejtett ajtócsukó szerkezetei nem biztosítanak különleges beállítási lehetőségeket, de mindennel felvértezték ahhoz, hogy a legtöbb normál méretű ajtó becsukását probléma mentesen és láthatatlan módon végezze. Olyan beépítési helyekre ajánljuk, ahol fontos az esztétikus megjelenés, a megbízhatóság és a biztonság. Termék kiemelt jellemzői: Ajtószárnyba süllyeszthető ajtócsukó szerkezet; Egy irányban nyíló fa ajtókhöz; Minimális ajtószárny szélesség 35 mm,; Csukási sebesség gyárilag beállítva; Fényes króm, matt króm vagy polírozott réz előlappal; 500.000 nyitás-zárás ciklusra tesztelve; 24 hónap cseregarancia; CE minősítés EN 1154 szerint; Technikai részletek: Nyitásszög: 180° egy irányban; 1-as erőfokozat, 8 Nm nyomatékkal; Ajtó kitámasztás nélkül; Felhasználási lehetőségek: fa ajtókhöz; -20°C - +40°C között használható Fontos tudnivalók ! Fontos a megfelelő ajtócsukó szerkezet és ajtószárny szélesség kiválasztása, mert az oda nem illő készülék nem fog rendeltetésszerűen működni, és idő előtt meghibásodhat. A garancia igény ezért nem érvényesíthető szakszerűtlen felszerelés, illetve nem rendeltetésszerű használat esetén! Javasolt a termékkel együtt a felszerelés, beállítás megrendelése is.

Termék jellemzők:

Ajtószárnyba szerelhető ajtócsukó szerkezetek, egy irányban nyíló ajtókhöz.

Csukási sebesség állandó.

50 kg ajtó súlyig, 850 mm x 2400 mm ajtó méretig.

Felületválaszték:

polírozott réz zártakaróval (FP 000R1LP), fényes króm zártakaróval (FP 000R1LC), matt króm zártakaróval (FP 000R1LCS)

Méretek:

Szerkezet 142x22x25mm

Csomagolási egység:

darab