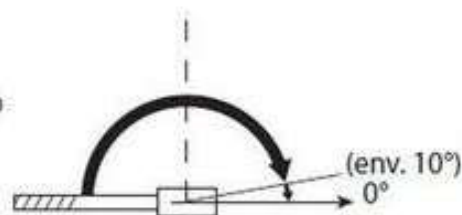
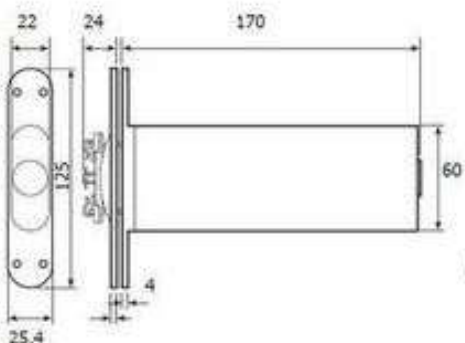


Perkomatic 85 íves zártakaróval



Termék Leírása:

Perkomatic sorozat - Rejtett kivitelű rugós szerkezet, állítható csukásvégi sebességgel. 75kg ajtó súlyig, 850x2400mm ajtó méretig alkalmazható. Az angol Samuel Health vállalat Perko rejtett ajtócsukó szerkezetei nem biztosítanak különleges beállítási lehetőségeket, de mindennel felvértezték ahhoz, hogy a legtöbb normál méretű ajtó becsukását problémamentesen és természetesen, láthatatlan módon végezze. Termék kiemelt jellemzői: Ajtószárnyba süllyeszthető hidraulikus ajtócsukó szerkezet; Egy irányban nyíló fa ajtókhöz; Minimum ajtószárny szélesség 35 mm.; Csukási sebesség gyárilag beállítva; Állítható csukásvégi sebesség; Fényes króm, matt króm vagy polírozott réz előlappal; 500.000 nyitás-zárás ciklusra tesztelve; 24 hónap cseregarancia; CE minősítés EN 1154 szerint; Technikai részletek: Nyitásszög: 180° egy irányban; 2-as erőfokozat, 10 Nm nyomatékkal; Ajtó kitámasztás nélkül; Felhasználási lehetőségek: faajtókhöz; -20°C - +40°C között használható Fontos tudnivalók ! Fontos a megfelelő ajtócsukó szerkezet és ajtószárny szélesség kiválasztása, mert az oda nem illő készülék nem fog rendeltetésszerűen működni, és idő előtt meghibásodhat. A garancia igény ezért nem érvényesíthető szakszerűtlen felszerelés, illetve nem rendeltetésszerű használat esetén! Javasolt a termékkel együtt a felszerelés, beállítás megrendelése is.

Termék jellemzők:

PERKOMATIC AJTÓCSUKÓ SOROZAT

Ajtószárnyba építhető, láthatatlan ajtócsukó szerkezetek, egy irányban nyíló ajtókhöz.

Csukási sebesség állandó, reteszelési erő állítható.

75 kg ajtó súlyig, 850 mm x 2400 mm ajtó méretig.

Perkomatic 85, íves zártakaróval

Felületválaszték:

Polírozott réz (FP 00R85LC)

Méretek:

Szerkezet 170x60x25mm

Csomagolási egység:

darab