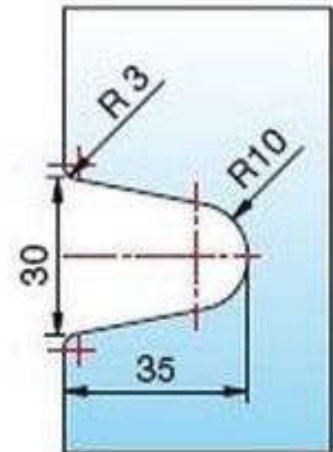
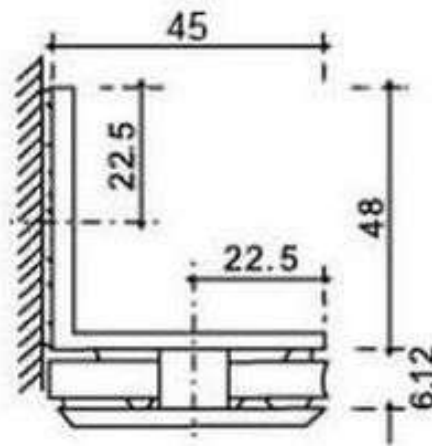


## GC00-B1 48 mm magas, falra szerelhető fix üveg megfogó



### Termék Leírása:

Fix üveg rögzítéséhez minimum 1, általában 2, maximum 3 fix megfogó szükséges a beépítési helyzettől függően. A GC00-B1 fix üveg megfogót olyan zuhany kabinokhoz ajánljuk, ahol a zuhanykabin fix üvege a falra merőlegesen kerül beépítésre. Jellemző tulajdonsága a bújtatott rögzítő talp, valamint a szögletes élék. 1 db csavarral rögzíthető a falba, így tartja a fix üveget. Formája alapján a BELOÁR sorozatú zuhanypántokhoz használható. Sárgarézből készül, ezáltal a rozsdásodás veszélye nélkül használható a zuhanykabin nedves, forró közegében. Fontos tudnivalók ! Fontos a megfelelő fix üveg megfogó kiválasztása, mert a nem megfelelő méretű fix üveg megfogó nem fogja stabilan tartani a fix üveget, így balesetveszélyt is okozhat ! Emellett az oda nem illő formájú szerelvény el fog ütni a zuhanykabin többi szerelvényétől. A fix megfogó felületét NE mossa le maró hatású vagy szemcsés tisztítószerrel, mert a krómozott felületet megsértheti, vagy tönkre is teheti. A garancia igény nem érvényesíthető szakszerűtlen felszerelés, illetve nem rendeltetésszerű használat esetén! Garancia: A GC00-B1 fix üveg megfogóra 12 hónap cseregaranciát biztosítunk. A fix megfogót NE mossa le maró hatású vagy szemcsés tisztítószerrel, mert a felületét megsértheti, vagy tönkre is teheti. A garancia igény nem érvényesíthető szakszerűtlen felszerelés, illetve nem rendeltetésszerű használat esetén! A feltüntetett ár bruttó ár, és 1 pár GC00-B1 fix üveg megfogóra vonatkozik !

### Termék jellemzők:

48 MM MAGAS FIX ÜVEG MEGFOGÓK  
Falra szerelhető fix üveg megfogó, 6-12 mm vastag üveghez  
Rögzítő talp nélkül, 1 rögzítő furattal

### Felületválaszték:

Fényes króm (Raktáron), Polírozott réz, Antik bronz, Festett RAL színskála szerint

### Méretek:

Szélesség: 48 mm, Magasság: 48 mm

### Csomagolási egység:

darab