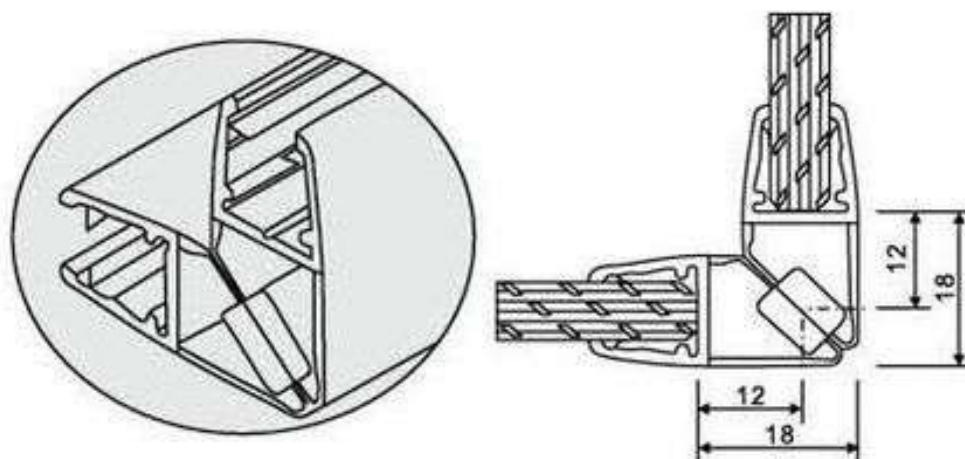


## PS10M Mágneses Profilok 10 mm vastag üveghez



### Termék Leírása:

PS-10-10MM-2,5 Ez a 90°-os mágneses profil olyan egyedi üvegajtó / üvegfal beépítésnél alkalmazható, ahol az üveg vastagság 10 mm. A PS-10 profil 2 féle beépítési helyzetben használható - a nyíló ajtó a fix üvegre záródik - 2 db nyíló ajtó egymásra záródik A mágnes profil egyrésztől megakadályozza a levegő áramlását az üvegek között, másrésztől az ajtót csukott állapotban tartja. A profil hossza 2500 mm, ezáltal bármilyen beépítési helyzetben ideális megoldás ! Fontos tudnivaló - A profilban lévő mágnes fehér színű, az ajtó csak 1 irányban nyitható !

### Termék jellemzők:

90°-os nyíló ajtókhöz  
10 mm vastag üveghez  
Üveg elhagyás 18+18 mm

### Felületválaszték:

Transzparens, Fehér színű mágnessel

### Méretek:

Hossz: 2500 mm

### Csomagolási egység:

darab