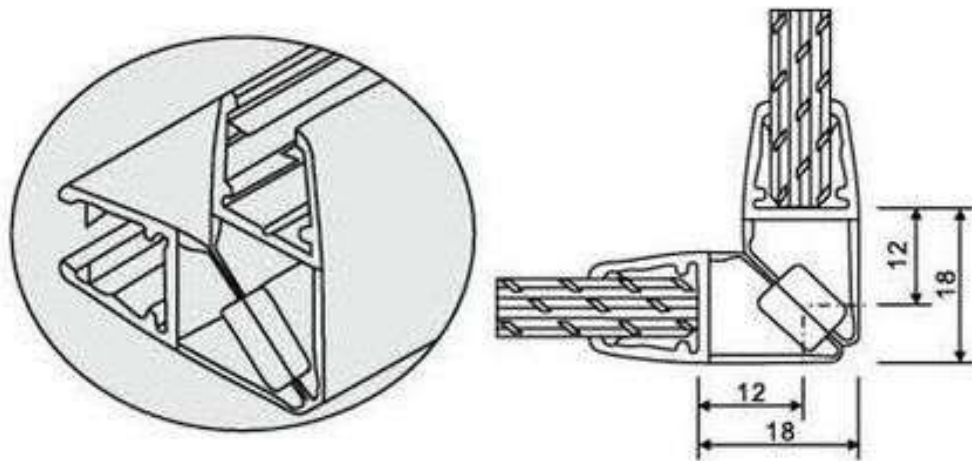


PS-10M Mágneses műanyag profil 6 mm vastag üveghez



Termék Leírása:

Ez a 90°-os mágneses profil olyan 1 vagy 2 ajtós egyedi zuhanykabinoknál alkalmazható, ahol a beépített üveg vastagság 6 mm. A PS-10 profil 2 féle beépítési helyzetben használható - a nyíló ajtó a fix üvegre záródik - 2 db nyíló ajtó egymásra záródik. A mágnes profil egyrésztől megakadályozza a víz kifolyását az üvegek között, másrésztől az ajtót csukott állapotban tartja. A profil hossza 2400 mm, ezáltal bármilyen beépítési helyzetben ideális megoldás! Fontos tudnivaló - Az ajtó csak 1 irányban nyitható! Ezt a profilt olyan előre gyártott zuhanykabinokhoz is ajánljuk, ahol az üveg vastagság 6 mm!!

Termék jellemzők:

90°-os nyíló ajtókhoz
Üveg elhagyás 18+18 mm

Felületválaszték:

Transzparens, Fehér színű mágnessel

Méretek:

Profil hossza 2400 mm

Csomagolási egység:

darab