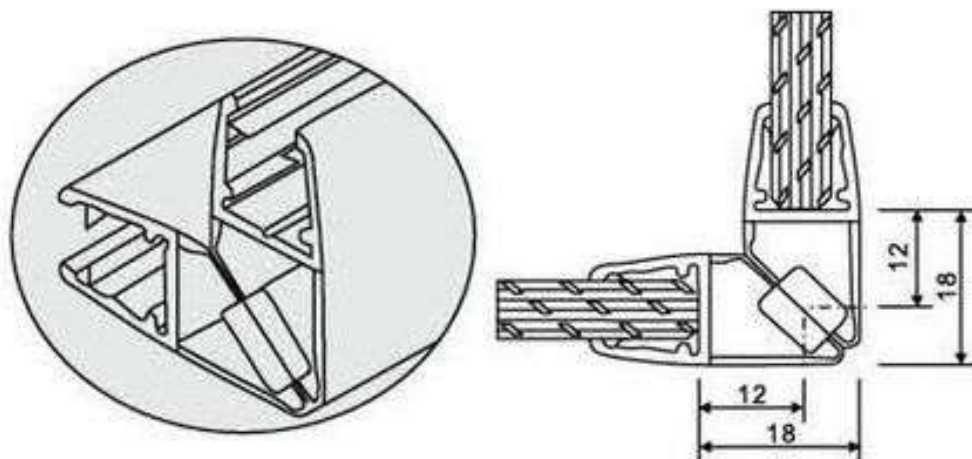


## PS-10M Mágneses műanyag profil 8 mm vastag üveghez



### Termék Leírása:

Ez a 90°-os mágneses profil olyan 1 vagy 2 ajtós egyedi zuhanykabinoknál alkalmazható, ahol a beépített üveg vastagság 8 mm. A PS-8 profil 2 féle beépítési helyzetben használható - a nyíló ajtó a fix üvegre záródik - 2 db nyíló ajtó egymásra záródik. A mágnes profil egyrésztől megakadályozza a víz kifolyását az üvegek között, másrésztől az ajtót csukott állapotban tartja. A profil hossza 2400 mm, ezáltal bármilyen beépítési helyzetben ideális megoldás! Fontos tudnivaló - Az ajtó csak 1 irányban nyitható!

### Termék jellemzők:

90°-os nyíló ajtókhöz  
Üveg elhagyás 2x18 mm

### Felületválaszték:

Transzparens, Fehér színű mágnessel

### Méretek:

Profil hossza 2400 mm

### Csomagolási egység:

darab