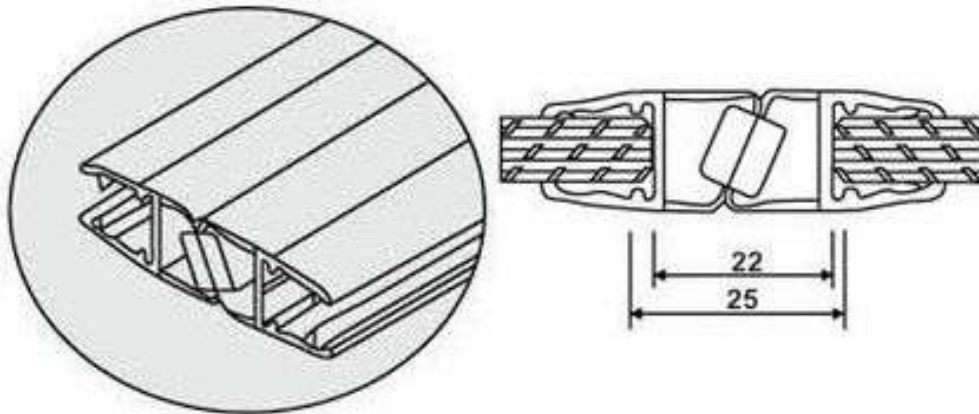


PS8M Mágneses Profilok 10 mm vastag üveghez



Termék Leírása:

PS-8-10MM-2,5 Ez a 180°-os mágneses profil olyan egyedi üvegajtó / üvegfal beépítésnél alkalmazható, ahol az üveg vastagság 10 mm. A PS-8 profil 2 féle beépítési helyzetben használható - a nyíló ajtó a fix üvegre záródik - 2 db nyíló ajtó egymásra záródik A mágnes profil egyrésztől megakadályozza a levegő áramlását az üvegek között, másrésztől az ajtót csukott állapotban tartja. A profil hossza 2500 mm, ezáltal bármilyen beépítési helyzetben ideális megoldás ! Fontos tudnivaló – Az ajtó csak 1 irányban nyitható !

Termék jellemzők:

180°-os nyíló ajtókhöz
Üveg elhagyás 25 mm
10 mm vastag üveghez

Felületválaszték:

Transzparens, Fehér színű mágnessel

Méretek:

Hossz: 2500 mm

Csomagolási egység:

darab