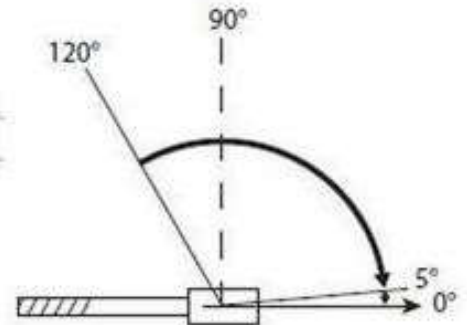
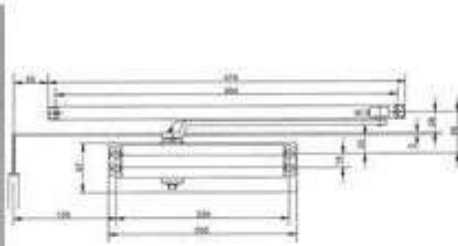


## Ryobi D2050 Hidraulikus ajtócsukó szerkezet csúszó karral



### Termék Leírása:

A Ryobi D 2050 csúszó karos ajtócsukó szerkezetet olyan helyekre javasoljuk, ahol a csuklókaros megoldás hely hiány miatt nem kivitelezhető. A pontos állíthatóság, a design és a kiváló minőség fontos elvárás. Gyártó: RYOBI vállalat Származás: Japán Jellemző tulajdonságok: • Hidraulikus ajtócsukó szerkezet csúszó karral, kitámasztás nélkül; • Opcionális kitámasztó egység a csúszó karhoz; • A test nagy nyomás alatt sajtolt alumínium ötvözetből készül, ellenállva a korrózió hatásainak; • Fogasléces meghajtás; • Jobbra vagy balra nyíló ajtóhoz egyaránt használható; • 2 féle sebesség állítás, 2 külön csavarral; • Visszacsapódás elleni védelem; • Termo szelepes, (-20° / +40°); • Tűzgátló ajtókhöz is használható; • Külön műanyag takaró elemmel szállítva; • 500.000 nyitá-zárás ciklusra tesztelve; • 24 hónap cseregarancia; • CE minősítés, EN 1154 szerint Technikai részletek: Nyitásszög: 120° egy irányban; Csukási sebesség szabályozása: csukási sebesség 120°-5°-ig, csukásvégi sebesség 5°-0°-ig; Felhasználási lehetőségek: fa, műanyag, fém, edzett üvegajtókhoz és tűzgátló ajtókhöz; Kiegészítők, tartozékok: \* Szerelő lemez \* U-tartó edzett üvegajtóra szereléshez Fontos tudnivalók ! Az egységcsomagban található szerelősablonnal pontosan beállítható az ajtócsukó szerkezet és a kar helyzete. Fontos a megfelelő karos ajtócsukó szerkezet (olajfék) kiválasztása, mert az oda nem illő készülék nem fog rendeltetésszerűen működni, és idő előtt meghibásodik. A garancia igény nem érvényesíthető szakszerűtlen felszerelés, illetve nem rendeltetésszerű használat esetén. Javasolt a termékkel együtt a felszerelés, beállítás megrendelése is.

### Termék jellemzők:

*D 2050 EN 1154 SOROZAT*

*WA 759866*

*Univerzálisan szerelhető csúszó karos ajtócsukó szerkezet.*

*50-75 kg súlyú, 950 mm széles, egy irányban nyíló ajtókhöz.*

### Felületválaszték:

Ezüst

### Méretek:

Szerkezet 246×44×52 mm, műanyag borító 252×54×66 mm, csúszó kar 474×30×13 mm

### Csomagolási egység:

darab