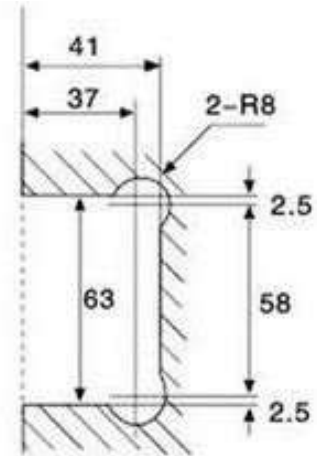
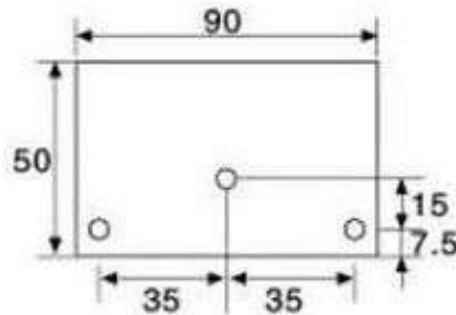


SHL-B2 90 mm magas, fix üvegre szerelhető fix üveg megfogó, 90°-os



Termék Leírása:

Fix üveg rögzítéséhez minimum 1, általában 2, maximum 3 fix megfogó szükséges a beépítési helyzettől függően. Az SHL-B2 fix üveg megfogót olyan zuhanykabinokhoz ajánljuk, ahol a fix üveg a falra merőlegesen kerül beépítésre. Robusztus méretei révén kiváló, erős tartást biztosít. Jellemző tulajdonsága a 90°-os rögzítő talp, valamint a szögletes élék. 3 db csavarral rögzíthető a falhoz, így tartja a fix üveget. Formája alapján a BELOÁR sorozatú zuhanypántokhoz használható. Sárgarézből készül, ezáltal a rozsdásodás veszélye nélkül használható a zuhanykabin nedves, forró közegében. Fontos tudnivalók! Fontos a megfelelő fix üveg megfogó kiválasztása, mert a nem megfelelő méretű fix üveg megfogó nem fogja stabilan tartani a fix üveget, így balesetveszélyt is okozhat! Emellett az oda nem illő formájú szerelvény el fog ütni a zuhanykabin többi szerelvényétől. A fix megfogó felületét NE mossa le maró hatású vagy szemcsés tisztítószerrel, mert a krómozott felületet megsértheti, vagy tönkre is teheti. Garancia: Az SHL-B2 fix üveg megfogóra 12 hónap cseregaranciát biztosítunk. A fix megfogót NE mossa le maró hatású vagy szemcsés tisztítószerrel, mert a felületét megsértheti, vagy tönkre is teheti. A garancia igény nem érvényesíthető szakszerűtlen felszerelés, illetve nem rendeltetésszerű használat esetén! A feltüntetett ár bruttó ár, és 1 pár SHL-B2 fix megfogóra vonatkozik!

Termék jellemzők:

90 MM MAGAS FIX ÜVEG MEGFOGÓK

Fix üvegre szerelhető fix üveg megfogó, 8-12 mm vastag üveghez
Aszimmetrikus rögzítő talppal, 3 rögzítő furattal

Felületválaszték:

Fényes króm (Raktáron), Polírozott réz, Antik bronz, Festett RAL színskála szerint

Méretek:

Szélesség: 2x55 mm, Magasság: 90 mm

Csomagolási egység:

darab