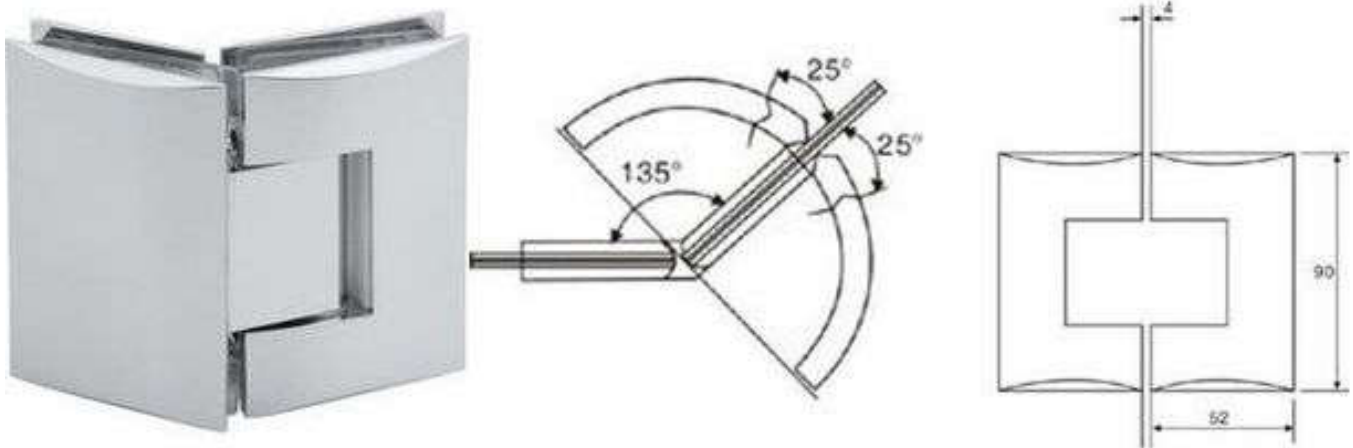


## SH135D Üveg üveg pánt 135o-os



### Termék Leírása:

Az SH135-D zuhanypántot ívelt oldal élével igényes fürdőszobákhoz ajánljuk. Sárgarézből készül, ezáltal a rozsdásodás veszélye nélkül használható a zuhanykabin nedves, forró közegében. Olyan zuhanyajtókhoz vagy zuhanykabinokhoz ajánljuk, ahol az ajtó 135°-os szöget zár be a fallal vagy a fix üveggel. Az ajtópánt 2 db csavarral rögzíthető az ajtóra, így stabilan tartja az ajtót. Egy zuhanyajtó felszereléséhez minimum 2 db ajtópántra van szükség, az ajtó ajtógombbal vagy ajtófogantyúval mozgatható. Azoknál a kabinoknál ahol fix üveg is van, a fix üveg rögzítésére a szintén ívelt oldal élű DELUXE fix üveg megfogókat ajánljuk. A kabinból kifolyó víz csökkentésére válasszon az üveg vastagságnak megfelelő vízzáró profilokat - és - vízzáró küszöböket. Fontos tudnivalók ! Fontos az ajtóhoz megfelelő ajtópánt kiválasztása, mert az oda nem illő ajtópánt nem fogja stabilan mozgatni az ajtót, így balesetveszélyt is okozhat ! Az ajtópántot NE mossa le maró hatású vagy szemcsés tisztítószerrel, mert a krómozott felület károsodhat ! Garancia: Az SH135-D ajtópántra 12 hónap cseregaranciát biztosítunk. A garancia igény nem érvényesíthető szakszerűtlen felszerelés, illetve nem rendeltetésszerű használat esetén! A későbbi problémák elkerülése érdekében, javasolt a termékkel együtt a felszerelés, beállítás megrendelése is a forgalmazótól. A feltüntetett ár bruttó ár, és 1 db SH135-D ajtópántra vonatkozik !

### Termék jellemzők:

**90 MM MAGAS AJTÓPÁNTOK ZUHANYKABINHOZ**

Falra szerelhető 135°-os zuhany ajtópánt

8-10 mm vastag üveghez használható

Automatikus behúzással az utolsó 10°-ban

Ajtó végállás nem állítható

Nyitás: 2 x 90°

135°-os zuhanykabinokhoz

2 ajtópánntal 40 kg, 3 ajtópánntal 55 kg súlyú ajtóhoz használható

2 ajtópánntal 800 mm, 3 ajtópánntal 1000 mm széles ajtóhoz használható ( 8 mm vastag üveggel )

### Felületválaszték:

Fényes króm (Alap kivétel), Matt króm, Polírozott réz, Antik bronz, RAL Festett színekben

### Méretek:

Ajtópánt szélesség: 55 mm, Ajtópánt magasság: 90 mm

### Csomagolási egység:

darab