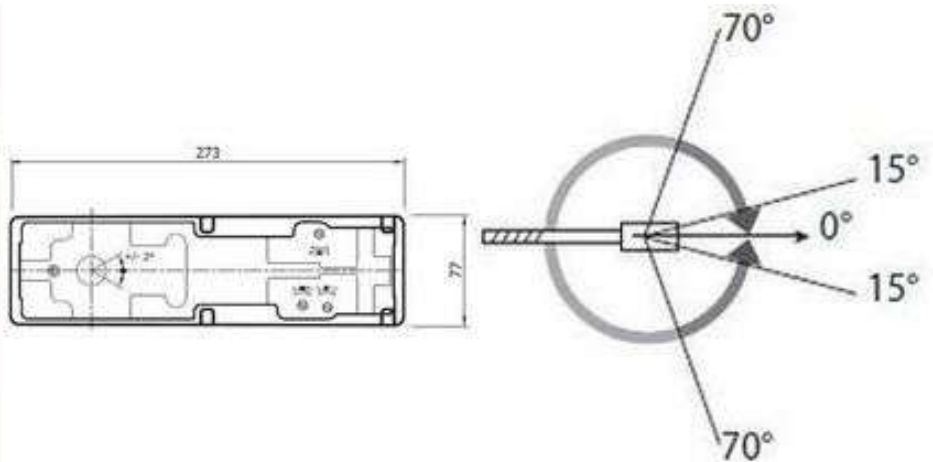


SN305523 Janus padlócsukó megállítás nélkül gyengített kivitel



Termék Leírása:

Sevax JANUS sorozat – padlóba építhető hidraulikus ajtócsukó szerkezetek cserélhető tengelycsappal. 150kg súlyú, 950×2400mm méretű, nyíló vagy lengőajtókhoz. A sevax JANUS típusok speciális 3 féle sebesség állítási funkcióval rendelkeznek. Olyan beépítési helyekre javasoljuk, ahol a kiváló minőség és a pontos csukási sebesség beállítás fontos elvárás. Francia és olasz négyzet, vagy téglalap alakú cserélhető tengelycsappal kapható. Gyártó: SEVA vállalat Származás: Franciaország Jellemző tulajdonságok: • Padlóba süllyeszthető hidraulikus ajtócsukó szerkezet; • 3 féle cserélhető tengelycsappal rendelhető; • Opció 6 féle magasságú cserélhető tengelycsap; • Külön rendelhető fedlap; • A fedlap a cementdobozhoz rögzíthető; • A test nagy nyomás alatt sajtolt alumínium ötvözetből készül, ellenállva a korrózió hatásainak; • Termo szelepes, (-20° / +40°); • Tűzgátló ajtókhöz; • 1.000.000 nyitás-zárás ciklusra tesztelve; • 24 hónap cseregarancia; • CE minősítés, EN 1154 szerint. Technikai részletek: Nyitásszög: 180° mindkét irányban; 3-as vagy 4-es erőfokozattal rendelhető; Ajtó kitámasztás: 90°, 105° vagy kitámasztás nélkül; Csukási sebesség szabályozása: 3 fázisban; Felhasználási lehetőségek: fa, műanyag, fém, edzett üvegajtókhoz és tűzgátló ajtókhöz; Méretek: szerkezet 273×77×50mm Kiegészítők, tartozékok: * Fedlapok * Cserélhető tengelycsapok Fontos tudnivalók ! A padlócsukó szerkezetet fedlap nélkül szállítjuk! Ezek a termékeket a Padlócsukó kiegészítők, tartozékok linkjére kattintva közvetlenül megtekintheti. Fontos a megfelelő padlóba építhető ajtócsukó szerkezet (padlófék) kiválasztása, mert az oda nem illő készülék nem fog rendeltetésszerűen működni, és idő előtt meghibásodhat. A garancia igény nem érvényesíthető szakszerűtlen felszerelés, illetve nem rendeltetésszerű használat esetén! Javasolt a termékkel együtt a felszerelés, beállítás megrendelése is.

Termék jellemzők:

*Sevax JANUS padlócsukó sorozat (CE minősítéssel)
3 féle sebesség szabályozás.
Négyzet vagy téglalap alakú cserélhető tengelycsappal.
Standard kivitel
Ajtócsukó szerkezet horganyzott
Cementdobozzal, borítólemez nélkül.
3-as erőfokozat, 33 Nm (EN)
Négyzet alakú tengellyel
Janus 180 megállítással nélkül SN 305523*

Méretek:

Teljes magasság 50 mm. Cementdoboz 77 x 273 mm.

Csomagolási egység:

darab