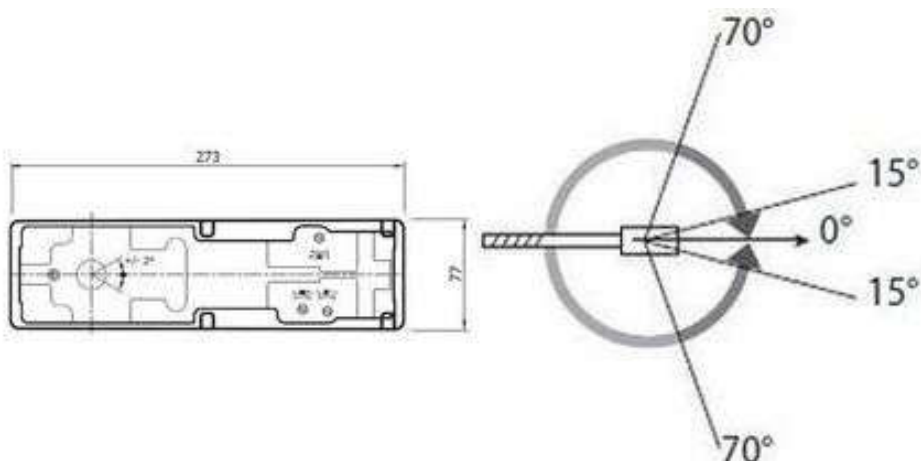


## SN305533 Janus padlócsukó 105 fokos megállítással standard kivitel



### Termék Leírása:

Sevax JANUS sorozat – padlóba építhető hidraulikus ajtócsukó szerkezetek cserélhető tengelycsappal. 150kg súlyú, 950×2400mm méretű, nyíló vagy lengőajtókhoz. A sevax JANUS típusok speciális 3 féle sebesség állítási funkcióval rendelkeznek. Olyan beépítési helyekre javasoljuk, ahol a kiváló minőség és a pontos csukási sebesség beállítás fontos elvárás. Francia és olasz négyzet, vagy téglalap alakú cserélhető tengelycsappal kapható. Gyártó: SEVA vállalat Származás: Franciaország Jellemző tulajdonságok: • Padlóba süllyeszthető hidraulikus ajtócsukó szerkezet; • 3 féle cserélhető tengelycsappal rendelhető; • Opció 6 féle magasságú cserélhető tengelycsap; • Külön rendelhető fedlap; • A fedlap a cementdobozhoz rögzíthető; • A test nagy nyomás alatt sajtolt alumínium ötvözetből készül, ellenállva a korrózió hatásainak; • Termo szelepes, ( -20° / +40° ); • Tűzgátló ajtókhöz; • 1.000.000 nyitás-zárás ciklusra tesztelve; • 24 hónap cseregarancia; • CE minősítés, EN 1154 szerint. Technikai részletek: Nyitásszög: 180° mindkét irányban; 3-as vagy 4-es erőfokozattal rendelhető; Ajtó kitámasztás: 90°, 105° vagy kitámasztás nélkül; Csukási sebesség szabályozása: 3 fázisban; Felhasználási lehetőségek: fa, műanyag, fém, edzett üvegajtókhoz és tűzgátló ajtókhöz; Kiegészítők, tartozékok: \* Fedlapok \* Cserélhető tengelycsapok Fontos tudnivalók ! A padlócsukó szerkezetet fedlap nélkül szállítjuk! Ezeket a termékeket a Padlócsukó kiegészítők, tartozékok linkjére kattintva közvetlenül megtekintheti. Fontos a megfelelő padlóba építhető ajtócsukó szerkezet (padlófék) kiválasztása, mert az oda nem illő készülék nem fog rendeltetésszerűen működni, és idő előtt meghibásodhat. A garancia igény ezért nem érvényesíthető szakszerűtlen felszerelés, illetve nem rendeltetésszerű használat esetén! Javasolt a termékkel együtt a felszerelés, beállítás megrendelése is.

### Termék jellemzők:

Sevax JANUS padlócsukó sorozat ( CE minősítéssel )  
 Négyzet vagy téglalap alakú cserélhető tengelycsappal.  
 Gyengített kivitel, mozgásban korlátozott emberek használatára  
 Ajtócsukó szerkezet horganyzott cementdobozzal, borítólemez nélkül.  
 Standard kivitel  
 Négyzet alakú tengellyel  
 3-as erőfokozat, 33 Nm ( EN )  
 Janus 180 megállítással 105 foknál SN 305533

### Méretetek:

Szerkezet 273×77×50mm

### Csomagolási egység:

darab