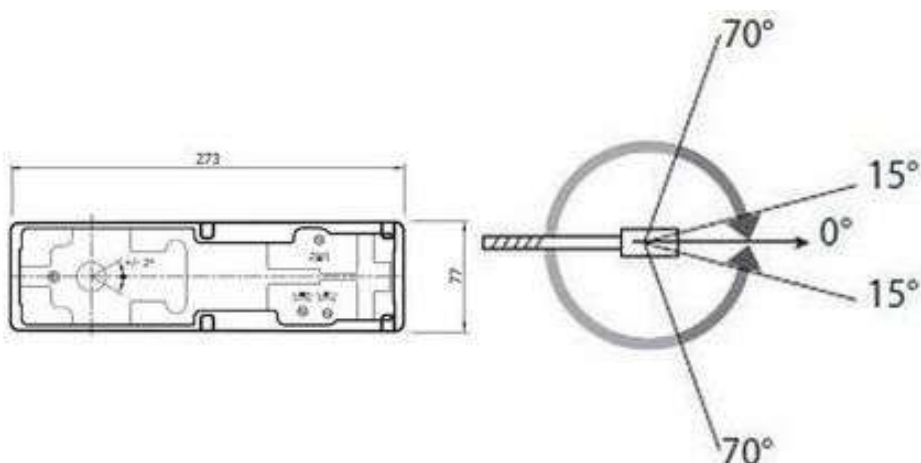


SN306745 Janus padlócsukó 105 fokos megállítással erősített kivitel



Termék Leírása:

Sevax JANUS sorozat – padlóba építhető hidraulikus ajtócsukó szerkezetek cserélhető tengelycsappal. 150kg súlyú, 950×2400mm méretű, nyíló vagy lengőajtókhoz. A sevax JANUS típusok speciális 3 féle sebesség állítási funkcióval rendelkeznek. Olyan beépítési helyekre javasoljuk, ahol a kiváló minőség és a pontos csukási sebesség beállítás fontos elvárás. Francia és olasz négyzet, vagy téglalap alakú cserélhető tengelycsappal kapható. Gyártó: SEVA vállalat Származás: Franciaország Jellemző tulajdonságok: • Padlóba süllyeszthető hidraulikus ajtócsukó szerkezet; • 3 féle cserélhető tengelycsappal rendelhető; • Opció 6 féle magasságú cserélhető tengelycsap; • Külön rendelhető fedlap; • A fedlap a cementdobozhoz rögzíthető; • A test nagy nyomás alatt sajtolt alumínium ötvözetből készül, ellenállva a korrózió hatásainak; • Termo szelepes, (-20° / +40°); • Tűzgátló ajtókhöz; • 1.000.000 nyitás-zárás ciklusra tesztelve; • 24 hónap cseregarancia; • CE minősítés, EN 1154 szerint. Technikai részletek: Nyitásszög: 180° mindkét irányban; 3-as vagy 4-es erőfokozattal rendelhető; Ajtó kitámasztás: 90°, 105° vagy kitámasztás nélkül; Csukási sebesség szabályozása: 3 fázisban; Felhasználási lehetőségek: fa, műanyag, fém, edzett üvegajtókhoz és tűzgátló ajtókhöz; Kiegészítők, tartozékok: * Fedlapok * Cserélhető tengelycsapok Fontos tudnivalók ! A padlócsukó szerkezetet fedlap nélkül szállítjuk! Ezeket a termékeket a Padlócsukó kiegészítők, tartozékok linkjére kattintva közvetlenül megtekintheti. Fontos a megfelelő padlóba építhető ajtócsukó szerkezet (padlófék) kiválasztása, mert az oda nem illő készülék nem fog rendeltetésszerűen működni, és idő előtt meghibásodhat. A garancia igény ezért nem érvényesíthető szakszerűtlen felszerelés, illetve nem rendeltetésszerű használat esetén! Javasolt a termékkel együtt a felszerelés, beállítás megrendelése is.

Termék jellemzők:

Sevax JANUS padlócsukó sorozat (CE minősítéssel)
Négyzet vagy téglalap alakú cserélhető tengelycsappal.
Gyengített kivitel, mozgásban korlátozott emberek használatára
Erősített kivitel, nagyobb és nehezebb ajtókhöz
Ajtócsukó szerkezet horganyzott cementdobozzal, borítólemez nélkül.
Négyzet alakú tengellyel
4-es erőfokozat, 47 Nm (EN)
Janus 180 megállítással 105 foknál SN 306745

Méretetek:

Szerkezet 273×77×50mm

Csomagolási egység:

darab