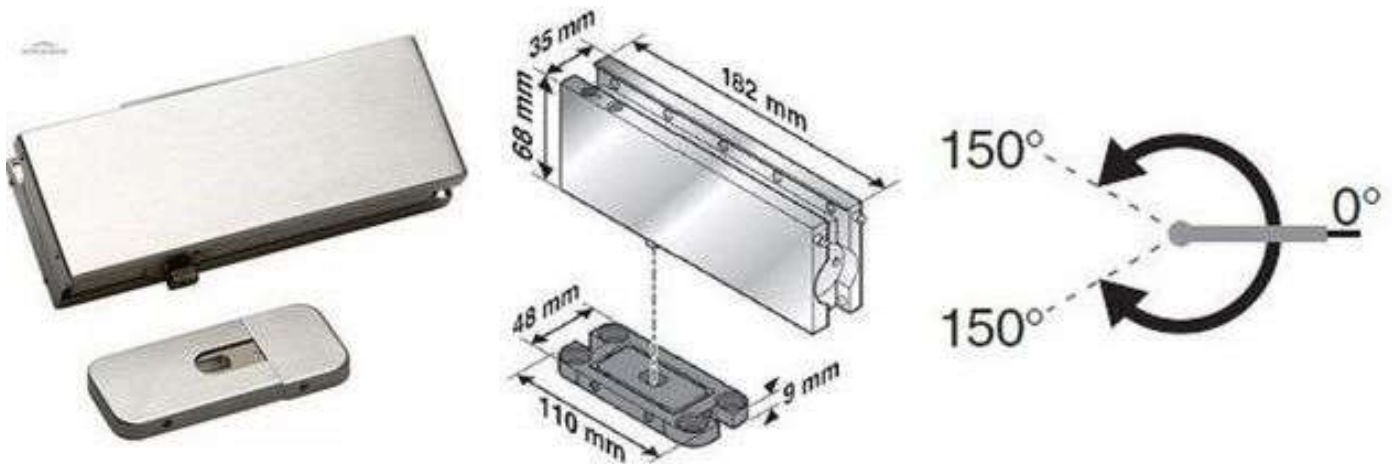


SN 313500 B-Twist hidraulikus ajtópánt edzett üvegajtóhoz, kitámasztás nélkül



Termék Leírása:

Fontos tudnivalók ! * A B-Twist hidraulikus ajtópánt edzett üvegajtókhoz az alábbi beépítési helyzetekhez ajánljuk: - ahol a padlót nem lehet kivéni a padlócsukó szerkezet cement dobozához - ahol biztonsági szempontból fontos, hogy az ajtót ne lehessen kitámasztani - ahol fontos az esztétikus megjelenés (nem látható nagy méretű fedlap, mint a padlócsukó szerkezet beépítésénél) - ahol fontos a gyors és egyszerű szerelhetőség - ahol fontos a minőségi termék, az ajtó csukási sebesség pontos beállíthatósága * A B-Twist hidraulikus ajtópánt szettek edzett üvegajtókhoz árai bruttó árak és szett/áron értendők ! * A garancia igény nem érvényesíthető szakszerűtlen felszerelés, illetve nem rendeltetésszerű használat esetén! * Cégünk örömmel ad szakmai tanácsadást a B-Twist hidraulikus ajtópántok és tartozékok felhasználásához. Igény esetén vállaljuk a helyszíni felmérést, az ajtó üvegek legyártását, az üvegajtók és a B-Twist hidraulikus ajtópántok beépítését.

Termék jellemzők:

Edzett üvegajtókhoz használható

A hidraulikus ajtópántot az alsó pánt hüvellyel együtt szállítják, mely padló fűtéses helyiségekben is alkalmazható.

Egyszerű és gyors szerelhetőség

Fa ajtószárnyba szerelhető, rejtett ajtócsukó szerkezet

EN 1154 minősítéssel

500 000 nyitás-csukásra tesztelve

Maximális nyitási szög 150°, Kitámasztás nélkül

2 féle csukási sebesség állítás

3-as csukási erőfokozat

Állítási lehetőség 2 irányban (+/- 3mm)

Felületválaszték:

Matt rozsdamentes

Csomagolási egység:

darab