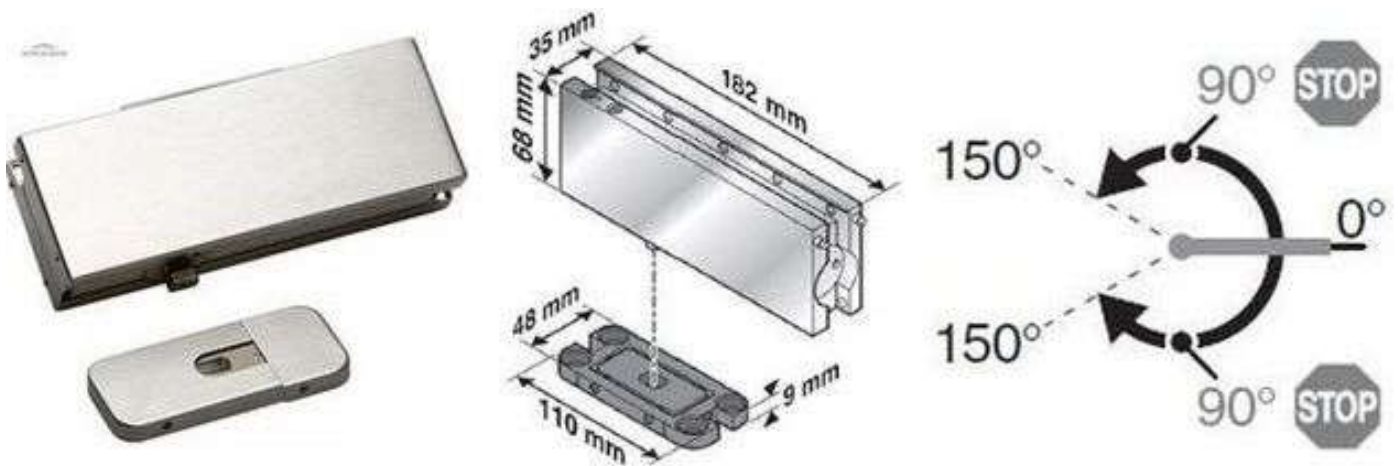


B-Twist hidraulikus ajtópánt edzett üvegajtóhoz, kitámasztással



Termék Leírása:

Fontos tudnivalók ! * A B-Twist hidraulikus ajtópánt szettet az alábbi beépítési helyzetekhez ajánljuk: - ahol edzett üvegajtó kerül beépítésre - ahol a padlót nem lehet kivésni a padlócsukó szerkezet cement dobozához - ahol fontos az esztétikus megjelenés (nem látható nagy méretű fedlap, mint a padlócsukó szerkezet beépítésénél) - ahol fontos a gyors és egyszerű szerelhetőség - ahol fontos a minőségi termék, az ajtó csukási sebesség pontos beállíthatósága * A B-Twist hidraulikus ajtópánt szettek árai bruttó árak és szett/áron értendők ! * A garancia igény nem érvényesíthető szakszerűtlen felszerelés, illetve nem rendeltetésszerű használat esetén! * Cégünk örömmel ad szakmai tanácsadást a B-Twist hidraulikus ajtópántok és tartozékok felhasználásához. Igény esetén vállaljuk a helyszíni felmérést, az ajtó üveg legyártását, az üvegajtó és a B-Twist hidraulikus ajtópánt beépítését.

Termék jellemzők:

Edzett üvegajtókhoz használható
A hidraulikus ajtópántot az alsó pánt hüvellyel együtt szállítják, mely padló fűtéses helyiségekben is alkalmazható.
Egyszerű és gyors szerelhetőség
Fa ajtószárnyba szerelhető, rejtett ajtócsukó szerkezet
EN 1154 minősítéssel
500 000 nyitás-csukásra tesztelve
Maximális nyitási szög 150°, 90°-os kitámasztással
2 féle csukási sebesség állítás
3-as csukási erőfokozat
Állítási lehetőség 2 irányban (+/- 3mm)

Felületválaszték:

Polírozott rozsdamentes, matt rozsdamentes

Csomagolási egység:

darab