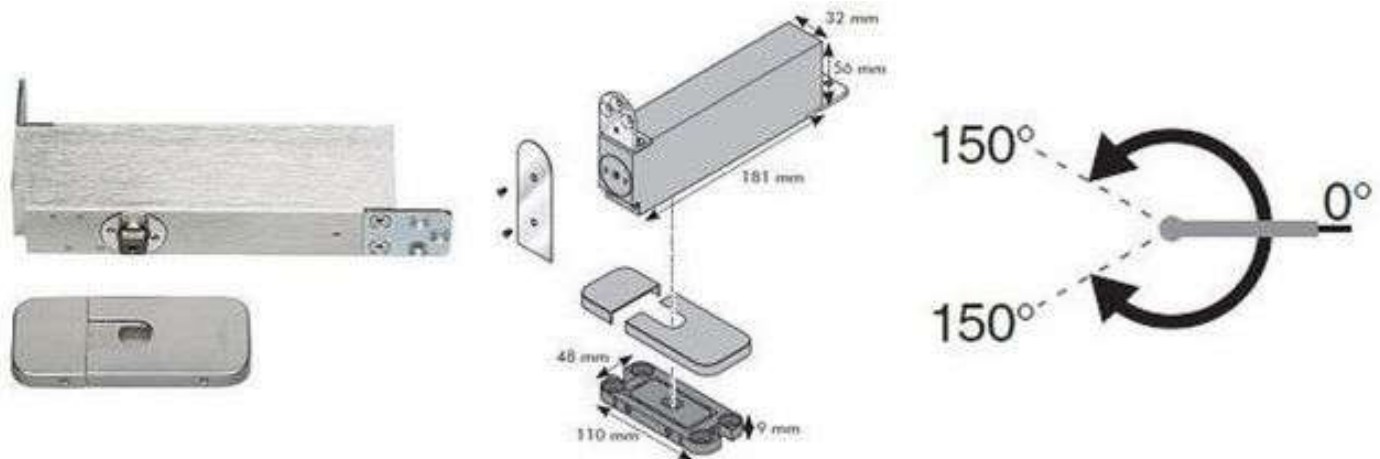


## B-Twist hidraulikus ajtópánt szett fa-fémajtókhoz, kitámasztás nélkül



### Termék Leírása:

Fontos tudnivalók ! \* Az SN 313987 B-Twist hidraulikus ajtópánt szettet az alábbi beépítési helyzetekhez ajánljuk: - ahol a padlót nem lehet kivéni a padlócsukó szerkezet cement dobozához - ahol biztonsági szempontból fontos, hogy az ajtót ne lehessen kitámasztani - ahol fontos az esztétikus megjelenés ( nem látható nagy méretű fedlap, mint a padlócsukó szerkezet beépítésénél ) - ahol fontos a gyors és egyszerű szerelhetőség - ahol fontos a minőségi termék, az ajtó csukási sebesség pontos beállíthatósága \* Az SN 313989 B-Twist hidraulikus ajtópánt szett fa-fémajtókhoz ára bruttó ár és szett/áron értendő ! \* A garancia igény nem érvényesíthető szakszerűtlen felszerelés, illetve nem rendeltetésszerű használat esetén! \* Cégünk örömmel ad szakmai tanácsadást a B-Twist hidraulikus ajtópántok és tartozékok felhasználásához. Igény esetén vállaljuk a helyszíni felmérést, az ajtó legyártását, az ajtó és a B-Twist hidraulikus ajtópánt beépítését.

### Termék jellemzők:

*Beltéri fa ajtókhoz használható*  
*A hidraulikus ajtópántot az alsó pánt hüvellyel együtt szállítják, mely padló fűtéses helyiségekben is alkalmazható.*  
*Egyszerű és gyors szerelhetőség*  
*Fa ajtószárnyba szerelhető, rejtett ajtócsukó szerkezet*  
*EN 1154 minősítéssel*  
*500 000 nyitás-csukásra tesztelve*  
*Maximális nyitási szög 150°, Kitámasztás nélkül*  
*2 féle csukási sebesség állítás*  
*3-as csukási erőfokozat*  
*Állítási lehetőség 2 irányban (+/- 3mm)*

### Felületválaszték:

Rozsdamentes

### Csomagolási egység:

darab