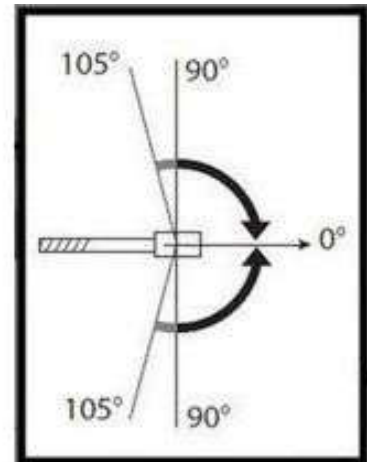
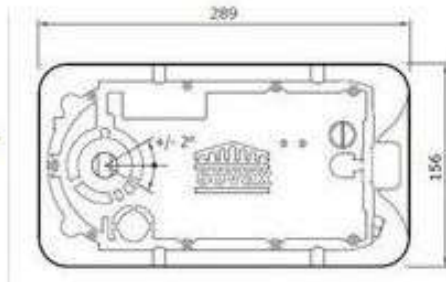


## Sevax TSA Padlócsukó négyzet alakú tengellyel, 90°-os kitámasztással



### Termék Leírása:

A sevax TSA típusokat robusztus felépítésük, masszív kialakításuk miatt olyan beépítési helyekre javasoljuk, ahol a kiváló minőség és a nagyfokú terhelhetőség fontos elvárás. A fokozatmentes nyomaték állítása révén a legtöbb ajtóhoz probléma nélkül alkalmazható. Gyártó: SEVA vállalat Származás: Franciaország Jellemző tulajdonságok: • Padlóba süllyeszthető hidraulikus ajtócsukó szerkezet; • Négyzet alakú rögzített tengellyel rendelhető; • Külön rendelhető fedlap; • A fedlap a cementdobozhoz rögzíthető; • A test nagy nyomás alatt sajtolt alumínium ötvözetből készül, ellenállva a korrózió hatásainak; • Termo szelepes, ( -20° / +40° ); • Tűz gátló ajtókhöz; • 1.000.000 nyitás-zárás ciklusra tesztelve; • 24 hónap cseregarancia; • CE minősítés, EN 1154 szerint. Technikai részletek: Felhasználási lehetőségek: fa, fém, műanyag és edzett üvegajtókhöz; Fokozatmentes nyomaték állítás 28-45 Nm; 250 kg ajtó súlyig használható; Beépíthető legnagyobb ajtószárny méret: 1100 x 3000 mm; Nyitásszög: 107° mindkét irányban; Ajtó kitámasztás 90°-nál; Csukási sebesség szabályozása: 1 fázisban Kiegészítők, tartozékok: \* Fedlapok Fontos tudnivalók ! A padlócsukó szerkezetet fedlap nélkül szállítjuk! Ezek a termékek a Padló ajtófékek tartozékai linkre kattintva közvetlenül megtekinthetők. Fontos a megfelelő padlóba építhető ajtócsukó szerkezet (padlófék) kiválasztása, mert az oda nem illő készülék nem fog rendeltetészerűen működni, és idő előtt meghibásodhat. A garancia igény nem érvényesíthető szakszerűtlen felszerelés, illetve nem rendeltetészerű használat esetén! Javasolt a termékkel együtt a felszerelés, beállítás megrendelése is a forgalmazótól.

### Termék jellemzők:

Rendelés cikkszám: WA 757001

250 kg súlyú, maximum 1100×3000 mm méretű, nyíló vagy lengő ajtókhöz.

Horganyzott cementdobozzal kapható, a borító lemez külön rendelhető!

Teljes beépítési magasság 65 mm.

### Felületválaszték:

A borítólemezek polírozott réz, polírozott rozsdamentes vagy szálra húzott rozsdamentes felülettel rendelhetőek.

### Méretek:

Cement doboz mérete 289 x 156 x 65 mm, szerkezet mérete 260×150× 53 mm

### Csomagolási egység:

darab