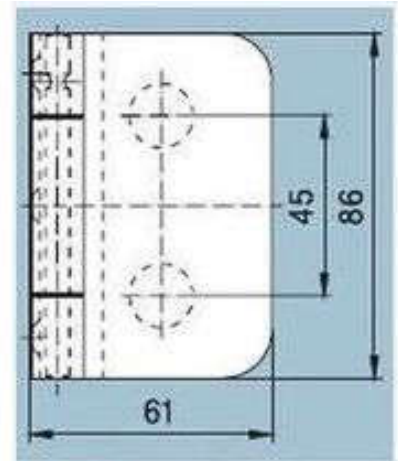
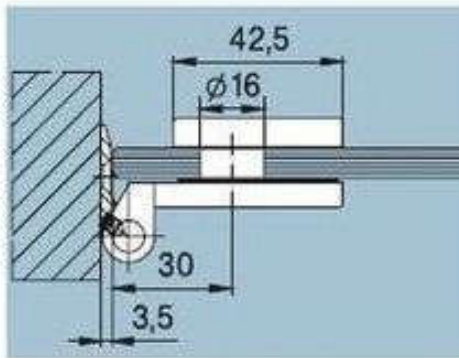


Talpas tokos ajtópánt



Termék Leírása:

Eloxált alumínium kivitelben

Termék jellemzők:

WN 1500 és WN 1550 alumínium ajtó tok rendszerhez

Alumínium tokos üvegajtónál először az ajtó tok profilt kell kiválasztani, azután az üvegeket és ajtó szerelvényeket.

Az ajtó szerelvények eloxált alumínium kivitelben kaphatóak, passzolva az ajtó tok színéhez

Az ajtó szerelvények kiváló minőségű anyagokból készülnek, tökéletesen illeszkednek a modern építészeti megoldásokhoz

Az ajtó szerelvények 8 mm vagy 10 mm vastag edzett üvegajtókhoz használhatók

3 féle ajtó szerelvény szett kapható

- Ajtó szerelvény szett 1, kerekített éllel: 2 db talpas ajtópánt + 1 szett kilincses középzár cylinder betéttel*
- Ajtó szerelvény szett 2, ívelt oldal éllel: 2 db talpas ajtópánt + 1 szett kilincses középzár cylinder betéttel*
- Ajtó szerelvény szett 3, ívelt oldal éllel: 2 db talpas ajtópánt + 1 szett kilincses középzár wc zárral*

Felületválaszték:

eloxált alumínium

Csomagolási egység:

darab