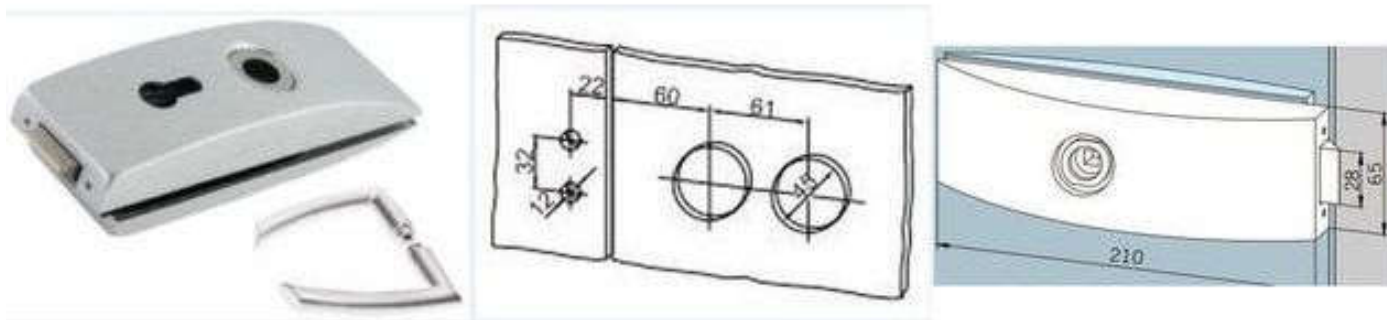


Középzár kilinccsel és cylinder betéttel



Termék Leírása:

Az alumínium ajtó keretek elegánsak, tartósak és kiválóan alkalmazhatók a modern építészeti megoldásokhoz. Fontos a kerethez megfelelő ajtó szerelvények kiválasztása a kívánt esztétikai hatás eléréséhez.

Termék jellemzők:

Az ajtó szerelvények eloxált alumínium kivitelben kaphatóak, passzolva az ajtó tok színéhez

Az ajtó szerelvények kiváló minőségű anyagokból készülnek

Az ajtó szerelvények 8 mm vagy 10 mm vastag edzett üvegajtókhoz használhatók

3 féle ajtó szerelvény szett kapható

- *Ajtó szerelvény szett 1, kerekített éllel: 2 db talpas ajtópánt + 1 db kilincses középzár cylinder betéttel*
 - *Ajtó szerelvény szett 2, ívelt oldal éllel: 2 db talpas ajtópánt + 1 db kilincses középzár cylinder betéttel*
 - *Ajtó szerelvény szett 3, ívelt oldal éllel: 2 db talpas ajtópánt + 1 db kilincses középzár wc zárral*
- 2, ívelt oldal éllel :*
2 db talpas ajtópánt + 1 db kilincses középzár cylinder betéttel

Felületválaszték:

eloxált alumínium

Csomagolási egység:

darab